

# VENTA DISC SHIMANO ULTEGRA, SILVER, 2020

obj. č.: 0BAVEDI21



Po dvou desetiletích, kdy byla Venta synonymem pro skvělý výkon, technologie a mistrovské zpracování, slaví tento model své 20. výročí.

Značka Basso k tomuto výročí hrdě představuje zcela novou generaci tohoto modelu. Tato zcela nová generace je vysoce a opravdu nadčasovým moderním rámem, který má všechny znaky špičkového silničního stroje a zároveň hrdě ctí svůj Italský původ a nezaměnitelný rodokmen Basso. Jedná se o rám vyrobený technologií monocoque, a to ze špičkových 100 % nesměrovaných vláken Torayca TR50 a MR60, které jsou umístěny v různých vrstvách tak, aby zajistily perfektní jízdní vlastnosti kola. Se stejným smyslem pro detail, jako prémiové top modely může Venta nabídnout skvělý výkon, vhodný pro jakoukoliv příležitost - závody, dlouhé vyjížďky v tempu, ale i „coffee rides“ kde bude ozdobou svého majitele.

Rám je zcela bez použití zpevňujících kovových částí, je plně kompatibilní jak s elektronickými, tak i s mechanickými sadami, má ukrytou sedlovou objímku, konickou hlavovou partii, samozřejmě je vnitřní vedení lanek a tři nadčasové barevné varianty.

## Technické specifikace

---

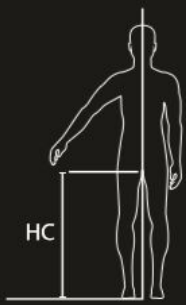
Po dvou desetiletích, kdy byla Venta synonymem pro skvělý výkon, technologie a mistrovské zpracování, slaví tento model své 20. výročí. Značka

## Poptat sestavu

---

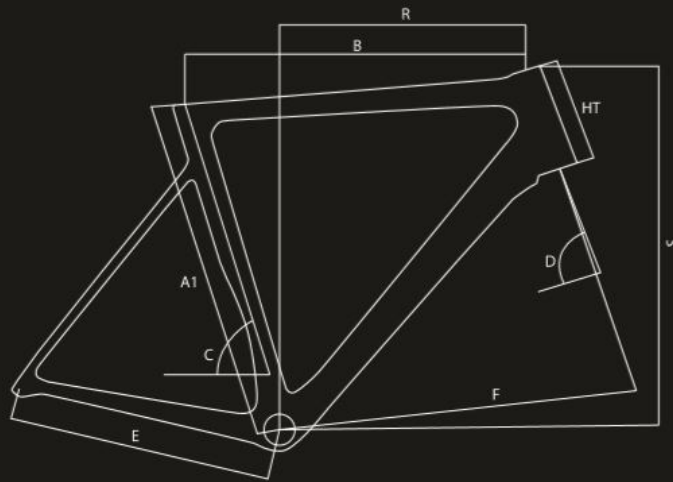
## Geometrie

---



**45** 60/65 cm  
**48** 66/75 cm  
**51** 76/79 cm  
**53** 80/83 cm  
**56** 84/86 cm  
**58** 87/89 cm  
**61** 90/95 cm

RECOMENDED FRAME SIZE/INSEAM HIGH CHART



| A1 | bike size                    | 45    | 48    | 51    | 53    | 56    | 58    | 61    |
|----|------------------------------|-------|-------|-------|-------|-------|-------|-------|
| B  | top tube (mm)                | 493.5 | 505.4 | 516.3 | 536.4 | 550.8 | 564.0 | 578.7 |
| R  | reach (mm)                   | 374.6 | 373.9 | 377.4 | 383.8 | 385.9 | 388.4 | 389.6 |
| S  | stack (mm)                   | 520.2 | 524.3 | 548.7 | 561.2 | 587.6 | 610.7 | 635.5 |
| C  | seat tube angle (degree)     | 76    | 75    | 75    | 74    | 73.5  | 73    | 72.5  |
| D  | steering tube angle (degree) | 72    | 71.8  | 72    | 72.3  | 73.5  | 73.5  | 74    |
| E  | chain-stay lenght (mm)       | 400   | 400   | 400   | 400   | 402   | 404   | 405   |
| F  | bb to fork lenght (mm)       | 572.5 | 574.9 | 584.5 | 591.9 | 589.5 | 598.7 | 601.9 |
| HT | headtube (mm)                | 120   | 125   | 150   | 162   | 180   | 204   | 228   |