

# VENTA DISC SHIMANO ULTEGRA, SILVER, 2020

obj. č.: 0BAVEDI21



Po dvou desetiletích, kdy byla Venta synonymem pro skvělý výkon, technologie a mistrovské zpracování, slaví tento model své 20. výročí.

Značka Basso k tomuto výročí hrdě představuje zcela novou generaci tohoto modelu. Tato zcela nová generace je vysoce a opravdu nadčasovým moderním rámem, který má všechny znaky špičkového silničního stroje a zároveň hrdě ctí svůj Italský původ a nezaměnitelný rodokmen Basso. Jedná se o rám vyrobený technologií monocoque, a to ze špičkových 100 % nesměrovaných vláken Torayca TR50 a MR60, které jsou umístěny v různých vrstvách tak, aby zajistily perfektní jízdní vlastnosti kola. Se stejným smyslem pro detail, jako prémiové top modely může Venta nabídnout skvělý výkon, vhodný pro jakoukoliv příležitost - závody, dlouhé vyjížďky v tempu, ale i „coffee rides“ kde bude ozdobou svého majitele.

Rám je zcela bez použití zpevňujících kovových částí, je plně kompatibilní jak s elektronickými, tak i s mechanickými sadami, má ukrytou sedlovou objímku, konickou hlavovou partii, samozřejmě je vnitřní vedení lanek a tři nadčasové barevné varianty.

## Technické specifikace

---

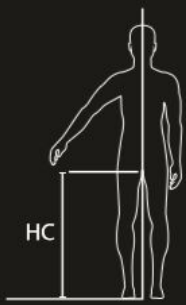
Po dvou desetiletích, kdy byla Venta synonymem pro skvělý výkon, technologie a mistrovské zpracování, slaví tento model své 20. výročí. Značka

## Poptat sestavu

---

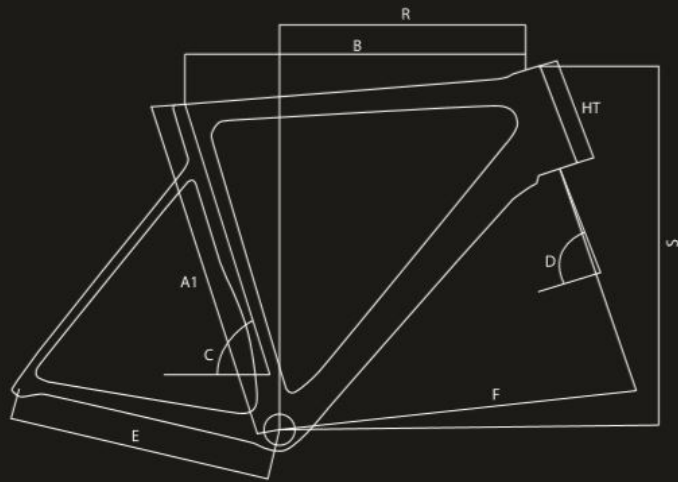
## Geometrie

---



**45** 60/65 cm  
**48** 66/75 cm  
**51** 76/79 cm  
**53** 80/83 cm  
**56** 84/86 cm  
**58** 87/89 cm  
**61** 90/95 cm

RECOMENDED FRAME SIZE/INSEAM HIGH CHART



A1	bike size	45	48	51	53	56	58	61
B	top tube (mm)	493.5	505.4	516.3	536.4	550.8	564.0	578.7
R	reach (mm)	374.6	373.9	377.4	383.8	385.9	388.4	389.6
S	stack (mm)	520.2	524.3	548.7	561.2	587.6	610.7	635.5
C	seat tube angle (degree)	76	75	75	74	73.5	73	72.5
D	steering tube angle (degree)	72	71.8	72	72.3	73.5	73.5	74
E	chain-stay lenght (mm)	400	400	400	400	402	404	405
F	bb to fork lenght (mm)	572.5	574.9	584.5	591.9	589.5	598.7	601.9
HT	headtube (mm)	120	125	150	162	180	204	228